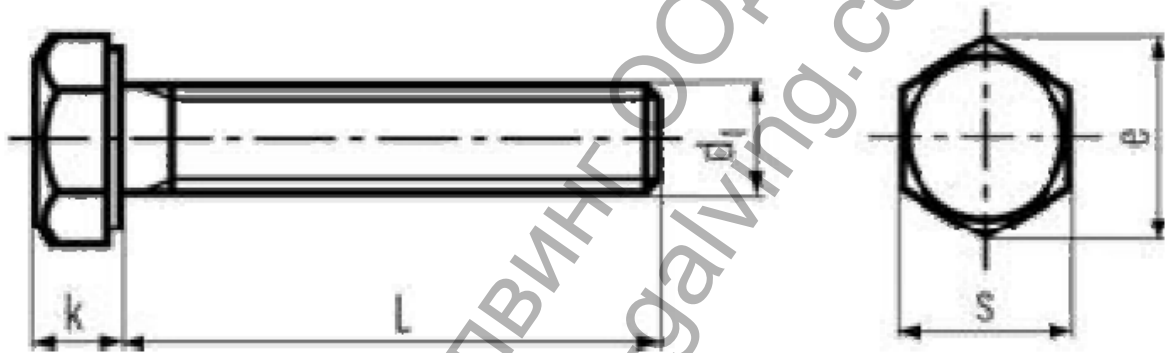


**DIN 558 – Болт машинен,**  
**шестостенна глава, с цяла резба**



\*Всички размери са в милиметри (mm)\*

<b>d<sub>1</sub></b>	<b>k</b>	<b>e</b>	<b>s</b>
M3	2	6.01	5.5
M4	2.8	7.66	7
M5	3.5	8.79	8
M6	4	11.05	10
M8	5.3	14.38	13
M10	6.4	18.9	17
M12	7.5	21.1	19
M14	8.8	24.49	22
M16	10	26.75	24
M18	11.5	30.14	27
M20	12.5	33.53	30
M22	14	35.72	32
M24	15	39.98	36
M27	17	45.2	41
M30	18.7	50.85	46
M33	21	55.37	50
M36	22.5	60.79	55
M42	26	71.3	65
M48	30	82.6	75